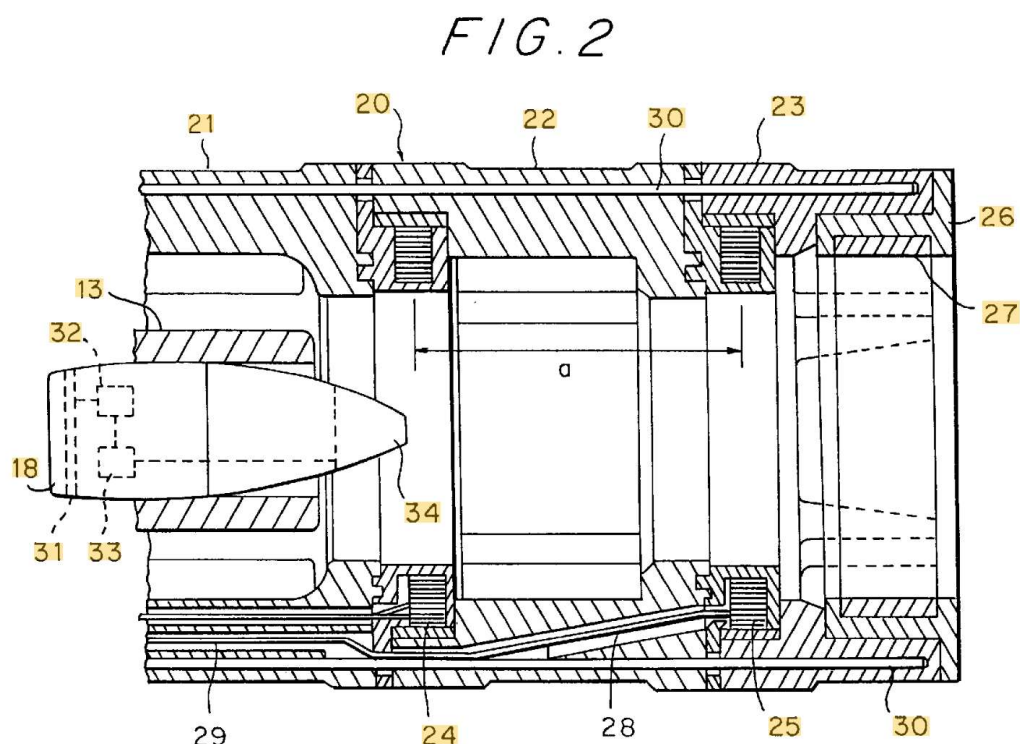


# Schweizer Rüstungs-Patente

Schweizer Rüstungspatente spielen eine bedeutende Rolle in der internationalen Verteidigungsindustrie, da sie innovative Technologien schützen und wirtschaftlichen Nutzen generieren. Aufgrund der strengen Neutralitätspolitik der Schweiz unterliegt der Export solcher Technologien jedoch klaren gesetzlichen Einschränkungen. Die Diskussion um ethische und sicherheitspolitische Aspekte von Rüstungspatenten bleibt in der Schweiz ein kontroverses Thema.



Datum: **Mittwoch, 12. März 2025**

Zeit: 19.00 Uhr Türöffnung, 19.30 Uhr Vortragsbeginn

Ort: Konferenzraum, 2. Stock im Flieger Flab Museum

Preis: CHF 15.-- (Betrag kommt dem Museum zugute)

Referent: Benno Fonrobert, Patentanwalt Rheinmetall

Anmeldung: [info@airforcecenter.ch](mailto:info@airforcecenter.ch) oder Infozentrale (044 824 55 11)

Achtung: Anzahl Teilnehmer ist auf 50 Personen beschränkt!